

ボイラ室に“安心”をプラス

新製品
熱煙感知ボイラ専用停止システム

F-BoSS_{〈エフボス〉}のご案内

火災発生時、熱または煙の感知でボイラの運転を安全に停止します。
熱源管理に安心・安全をプラスする装置の導入を是非ご検討ください。

F-BoSS

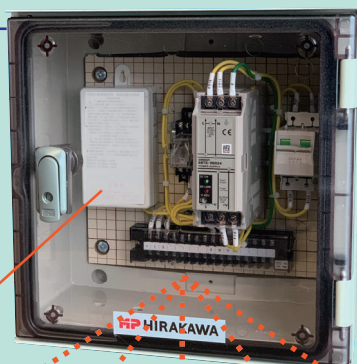
Fire, Boiler stopping device system

信号変換器ボックス

煙感知器（光電式）

熱感知器（定温式）

受信器



〈対応機種〉

- 温水
真空温水ヒータ
- 蒸気（潜熱回収型を含む）
貫流ボイラ
小規模炉筒煙管ボイラ

※ヒラカワ製マイクロコントローラ
搭載機種に限りです。

- ボックスサイズ
熱煙感知器 1 セットの場合
300mm×300mm×165mm
- 重量：約 5kg

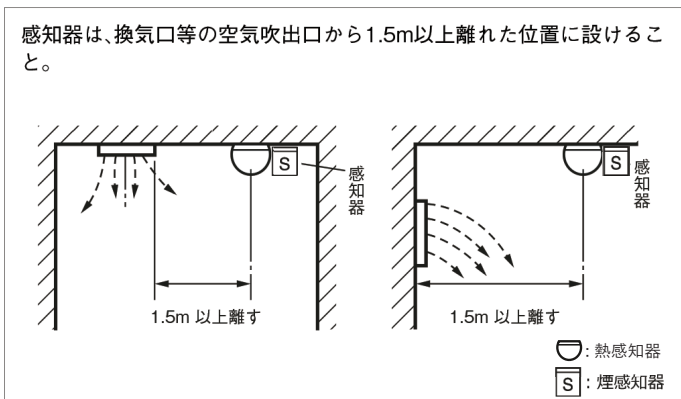


• オプション：遠隔監視システム MSma Simple でのお知らせ機能が追加可能です。

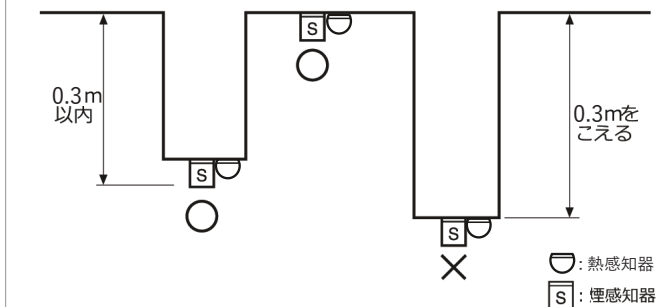
—— もしもの時に安心を！ ——

◆ 感知器取付け場所

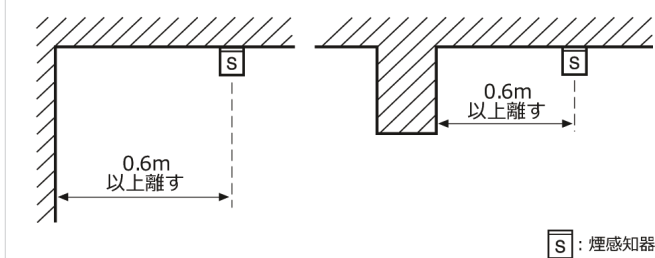
※感知器は、水平な天井面やはり等に取付けてください。



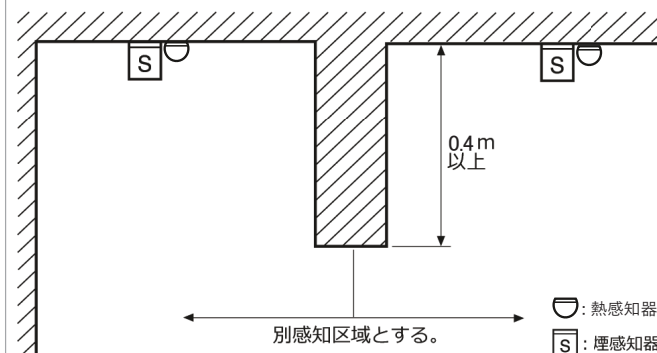
感知器の下端は取付面の下方0.3m以内の位置に設けること。



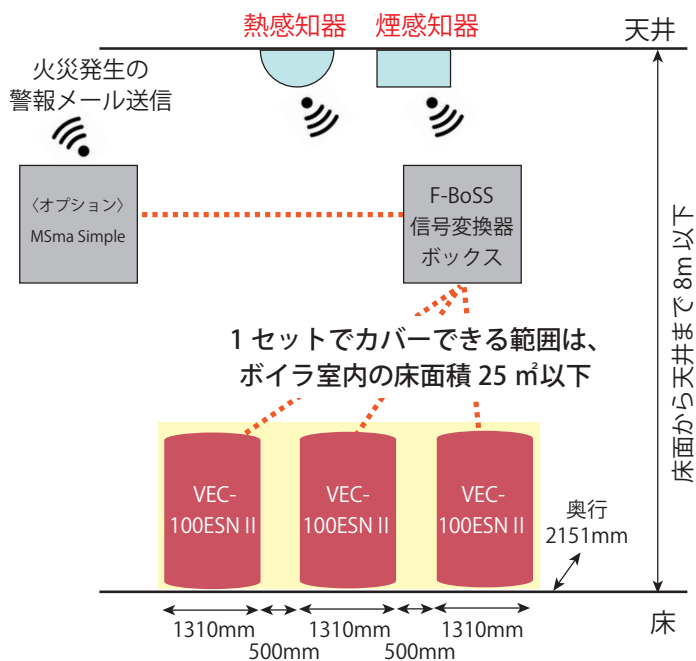
感知器は壁又ははりから0.6m以上離れた位置に設けること。



感知区域は0.4m以上のはり等で分けられる。



◆ 設置例 (VEC-100ESN II × 3 基の場合)



VEC-100ESN II × 3 基で機器の間 500mm の場合、
幅 (本体幅 1.31m + 機器の間 0.5m + 1.31m + 0.5m + 1.31m) × 奥行 2.151m
= 設置面積 約 10.6 m²

◆ 感知面積等一覧表

高さ	構造	感知器検出エリア
4m未満	耐火/非耐火	40m ²
4m以上8m未満		25m ²

- ・本感知器取付方法については、消防法に準拠します。
- ・感知器検出可能エリア (ボイラ室内の床面積) 内でボイラを最大3基まで停止させることが可能です。

本カタログ仕様および寸法は予告なく変更する場合がございます。また、掲載のイラストは製品イメージにつき、実際の製品とは異なる場合がございます。予めご了承ください。

MP 株式会社 ヒラカワ

本社 : 〒531-0077 大阪市北区大淀北 1 丁目 9 番 5 号
TEL:06-6458-8687 FAX:06-6458-8691
<https://www.hirakawag.co.jp>