

炉筒煙管ボイラ

MP MINY Series

MINY-600	[750kg/h]
MINY-800	[1000kg/h]
MINY-1000	[1300kg/h]
MINY-1300	[1500kg/h]
MINY-1500	[1800kg/h]
MINY-1700	[2000kg/h]

高蒸気圧

MINY-600	[750kg/h]
MINY-800	[1000kg/h]
MINY-1000	[1300kg/h]
MINY-1300	[1500kg/h]
MINY-1500	[1800kg/h]
MINY-1700	[2000kg/h]

MP MINY Series

小型化

省エネ

マイクロコントローラ搭載

抜群の良質蒸気

冷態からわずか6～7分で蒸気の乾き度は99%以上と良質です。

簡単操作

ボイラ技士はもちろん、簡単な講習修了者でも取扱い可能です。操作性に優れたマイクロコントローラを搭載しています。

省スペース設計

ボイラの高性能化と効率よい機器の配置により省スペースです。

長寿命

炉筒煙管ボイラの長年にわたる実績からも十分実証済みです。シンプルな構造で、高い信頼性が自慢です。

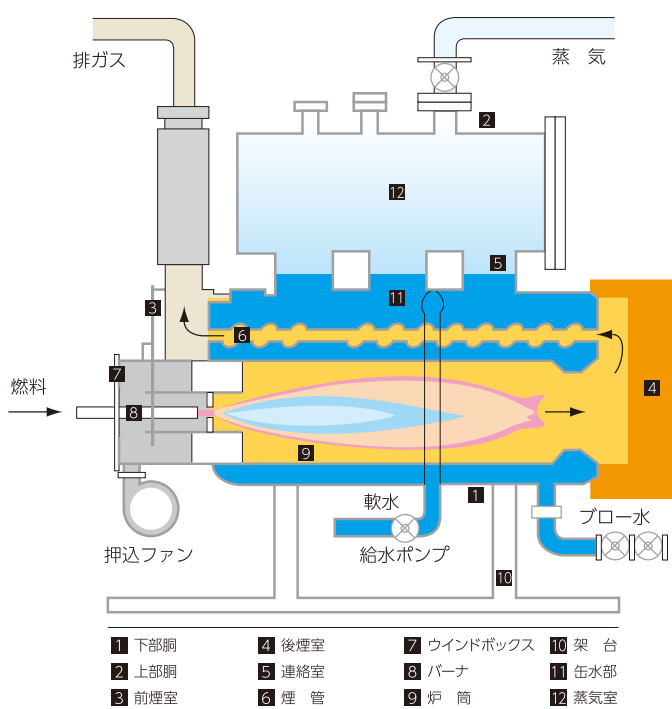
独自開発の優秀なバーナを装備

ガスのクリーンな燃焼特性で、経年的効率劣化はほとんどありません。C重油でも十分燃焼ができる優秀なバーナが装備されています。

現場工事は約半日

(パッケージシステム例)

MP MINY パッケージシステムは、ボイラおよび必要機器を全て軽量・小型・全天候型エンクロージャとして、パッケージ化されていますので、ボイラ室を必要としません。



マイクロコントローラ

画面はタッチパネルとなっています。運転状況や、故障時の内容を漢字で表示すると共に、メンテナンスに必要な累積データを保持する機能があります。さらに、このデータをもとにメンテナンスの時期を知らせる予報診断機能もあります。



■文字表示機能

タッチパネル付き蛍光表示管の採用により、マイクロコントローラがボイラの運転状態、異常時の状態、累積データ、予報診断を文字で的確に表示し知らせますので、スピーディーな対応がはかれます。

■累積データ保持機能

マイクロコントローラには、日常のメンテナンスに必要な累積データを保持する機能があります。画面上の「情報」スイッチを押すことにより、画面に累積データを項目ごとに表示します。

■異常警告・表示機能

万一の異常時には、マイクロコントローラは自動的に装置を異常停止し、警報ブザーを鳴らすとともに、画面に異常項目を表示します。

■低水位電極表示機能

ボイラに取付けられている3段階の低水位電極が水位を検出し、「低水位123」の番号を画面へ表示します。

■メンテナンス予報診断機能

マイクロコントローラには、メンテナンスの時期をお知らせする予報診断機能があります。火炎検出器やスパークロッド等の点検時期を、累積データをベースに診断し予報します。

■低燃焼持続運転機能

低燃焼持続圧力を一度設定すれば、ボイラは設定圧力以下の場合、低燃焼持続運転を行い、起動時の安定したボイラ運転を容易にします。

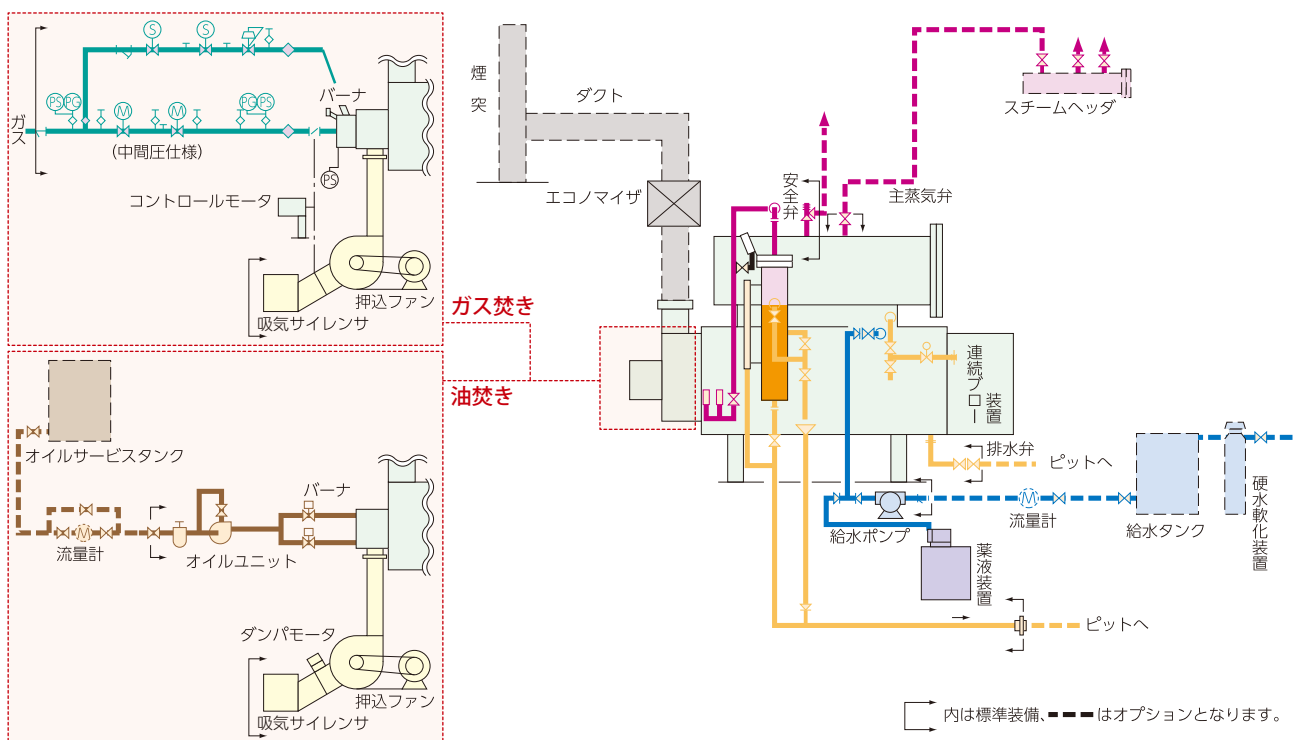
■時計機能

異常発生日時を記憶する為の時計機能です。

■プリパージ/ポストパージ時間設定

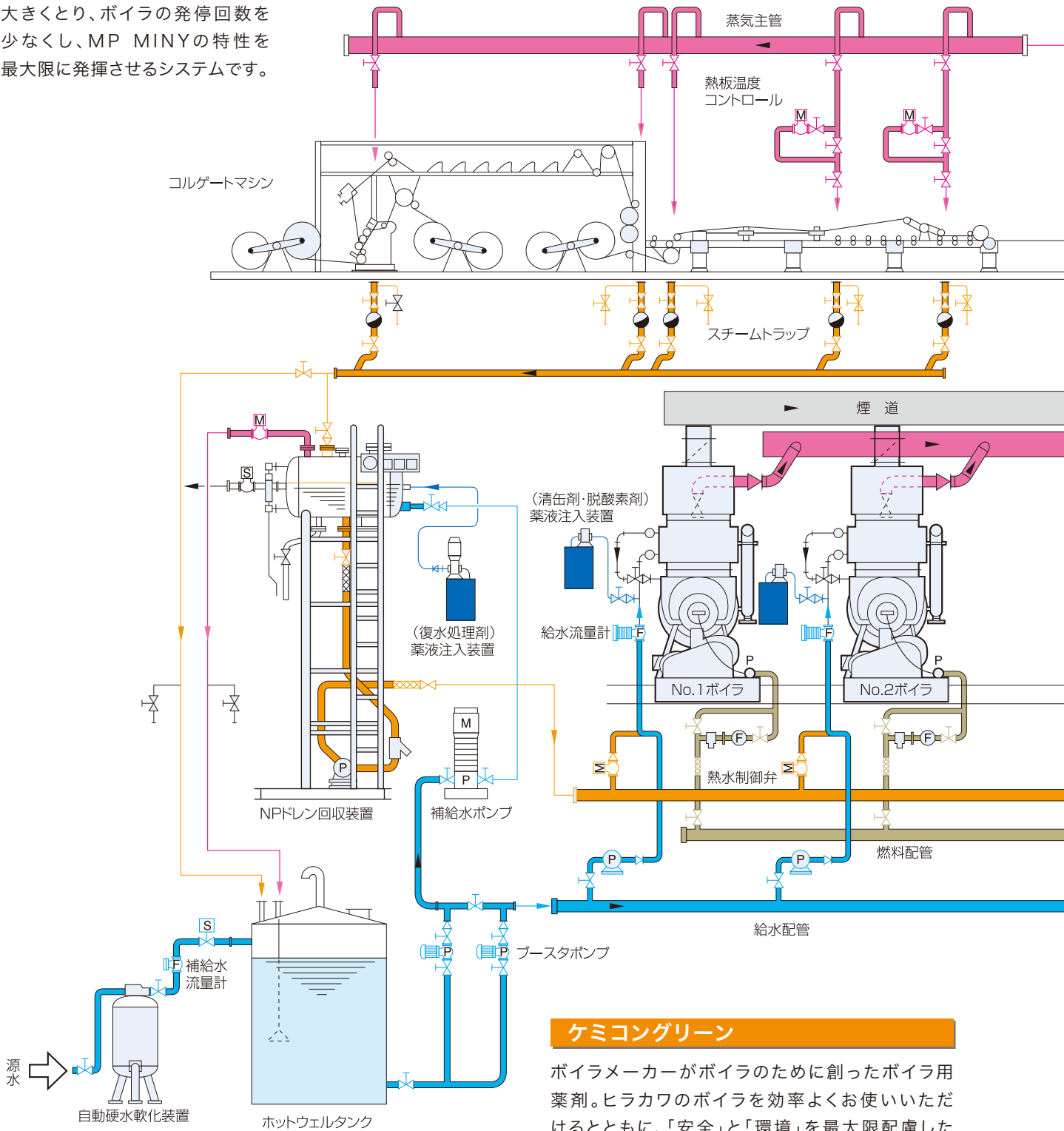
■瞬時停電再起動の設定

系統図 (ガス焼き / 油焼き)



(PSS) 集中管理システム

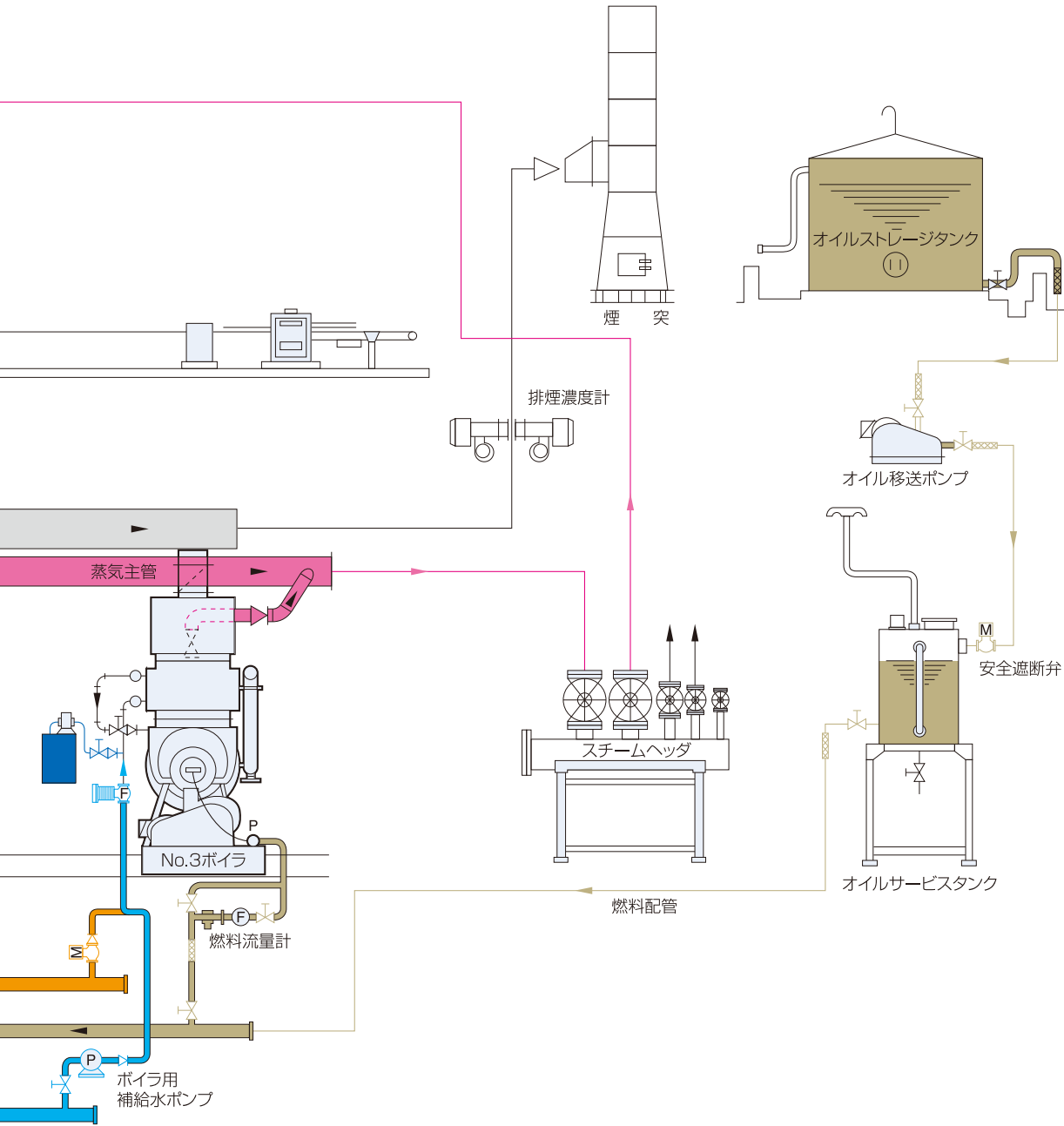
PS (Power Save) システムとは、複数設置でターンダウン比を大きくとり、ボイラの発停回数を少なくし、MP MINY の特性を最大限に発揮させるシステムです。



ケミコングリーン

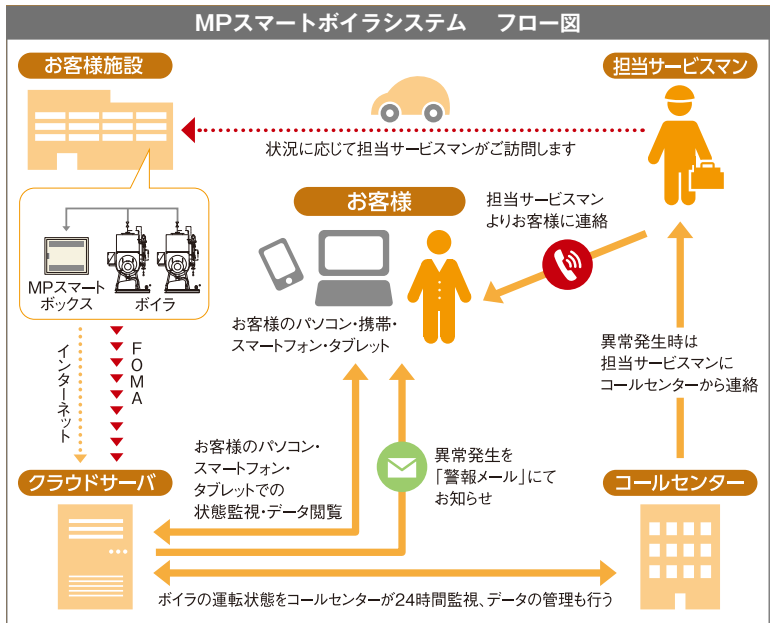
ボイラメーカーがボイラのために創ったボイラ用薬剤。ヒラカワのボイラを効率よくお使いいただけるとともに、「安全」と「環境」を最大限配慮したボイラ用薬剤。





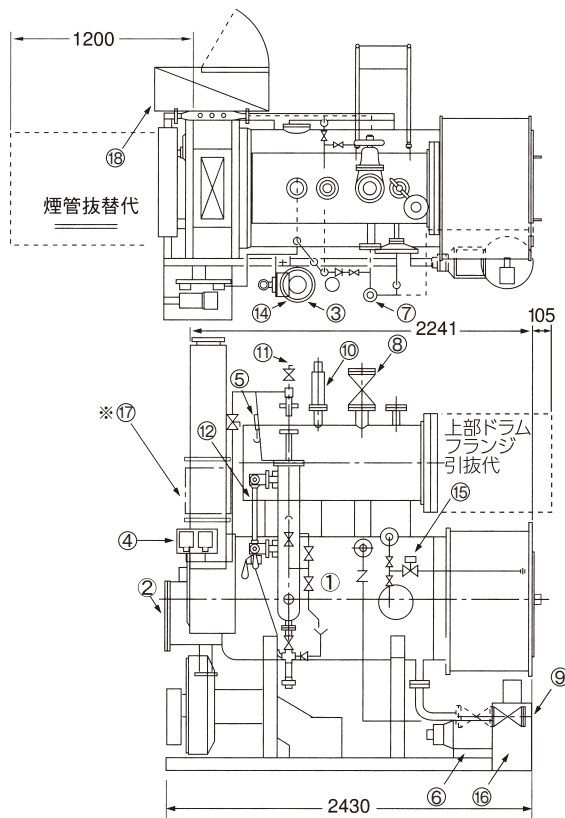
**遠隔監視システム
MPスマートボイラシステム**

MP Smart Boiler System (MS^{エムスマ})
インターネット回線を通して24時間体制でボイラを監視し、安心してボイラをお使いいただくことはもちろん、より効果的な運用を可能にするWebクラウド型のシステムです。

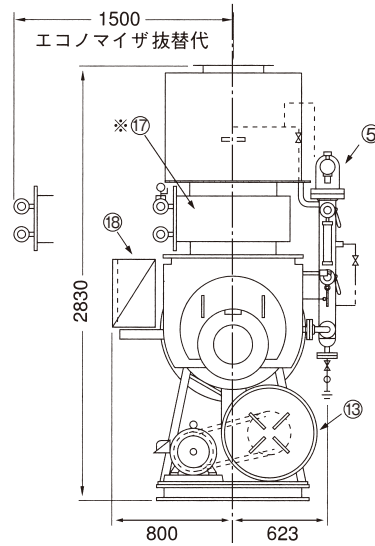


ガス焚き

■各部名称・寸法

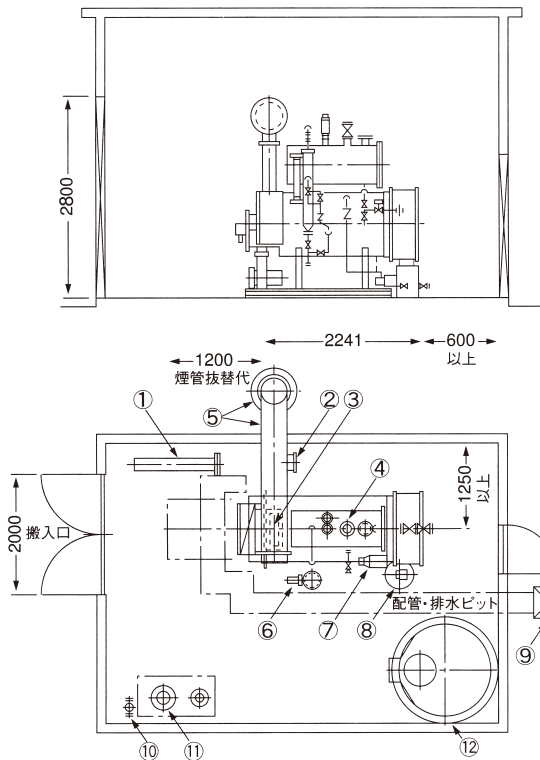


- ①MP MINY
- ②ガスバーナ
- ③低水位遮断器
- ④圧力調節器
- ⑤圧力計
- ⑥給水ポンプ
- ⑦給水弁
- ⑧主蒸気弁
- ⑨吹出弁
- ⑩安全弁
- ⑪空気抜き弁
- ⑫水面計
- ⑬押しファン
- ⑭水位制御器
- ⑮連続ブロー装置
- ⑯薬液注入装置
- ⑰エコマイザ(※F型のみ)
- ⑱制御盤

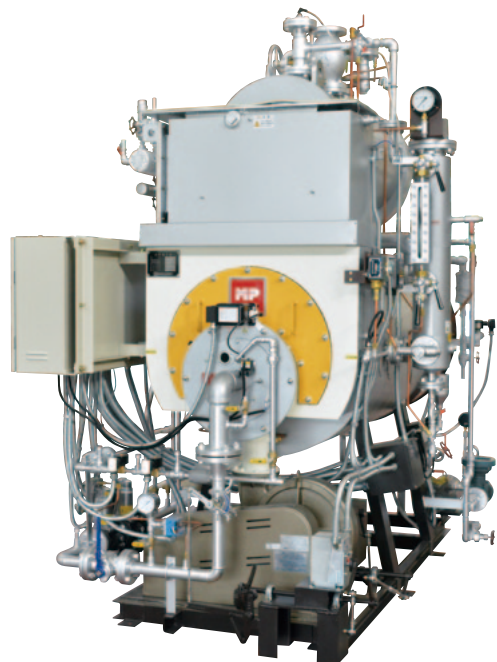


■ エコマイザ付の場合エコマイザ抜替代を見込んだ寸法としてください。
 ■ 表示寸法はMINY-1000Fの寸法です。(高蒸気圧仕様を除く)

■据付図

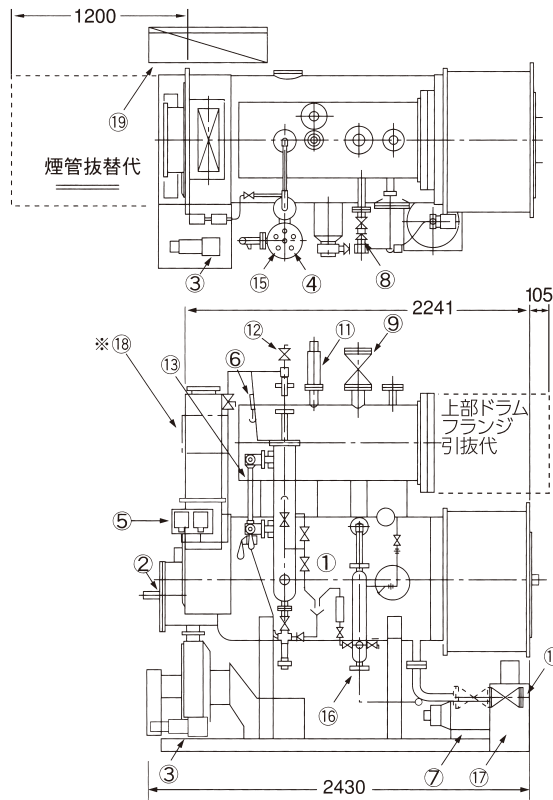


- ①スチームヘッド
- ②ばい煙測定口
- ③排ガス出口400×150
- ④主蒸気弁
- ⑤煙道・煙突
- ⑥水面計
- ⑦給水ポンプ
- ⑧薬液注入装置
- ⑨排水枘
- ⑩原水ポンプ
- ⑪硬水軟化装置
- ⑫軟水タンク

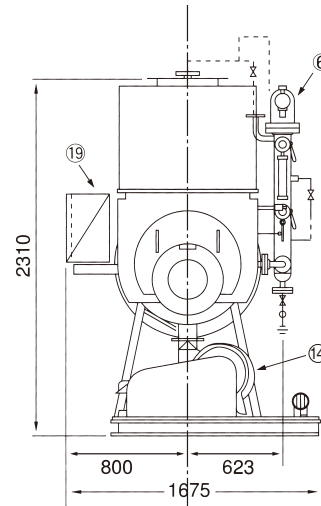


油焚き

■各部名称・寸法

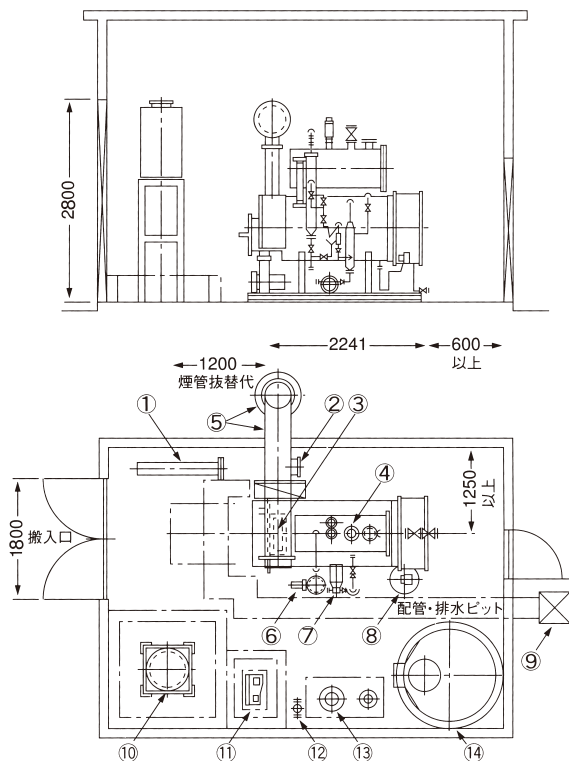


- ①MP MINY
- ②油バーナ
- ③給油ユニット
- ④低水位遮断器
- ⑤圧力調節器
- ⑥圧力計
- ⑦給水ポンプ
- ⑧給水弁
- ⑨主蒸気弁
- ⑩吹出弁
- ⑪安全弁
- ⑫空気抜き弁
- ⑬水面計
- ⑭押込ファン
- ⑮水位制御器
- ⑯連続ブロー装置
- ⑰薬液注入装置
- ⑱エコマイザ(※F型のみ)
- ⑲制御盤



■ エコマイザ付の場合エコマイザ抜替代を見込んだ寸法としてください。
 ■ 表示寸法はMINY-1000Zの寸法です。(高蒸気圧仕様を除く)

■据付図



- ①スチームヘッド
- ②ばい煙測定口
- ③排ガス出口400×150
- ④主蒸気弁
- ⑤煙道・煙突
- ⑥水面計
- ⑦給水ポンプ
- ⑧薬液注入装置
- ⑨排水枘
- ⑩オイルサービスタンク
- ⑪給油ポンプ
- ⑫原水ポンプ
- ⑬硬水軟化装置
- ⑭軟水タンク



性能表

■ ガス焚き

使用燃料種別		ガス											
型式		MINY-600SZ	MINY-600MZ	MINY-600MF	MINY-800Z	MINY-800F	MINY-1000Z	MINY-1000F	MINY-1300Z	MINY-1300F	MINY-1500F	MINY-1700F	
換算蒸発量	kg/h	750			1000		1300		1500		1800	2000	
熱出力	kW	470			627		815		940		1129	1254	
伝熱面積	m ²	4.9	7.5										
ボイラー種別	—	ボイラー(小規模ボイラー)											
取扱者資格	—	ボイラー取扱技能講習修了者以上											
最高使用圧力	MPa	0.98											
常用使用圧力	MPa	0.49以上											
常用時保有水量	ℓ	400											
満水時保有水量	ℓ	600											
製品乾燥重量(概算)	kg	3000		3300	3000	3300	3000	3300	3100	3400	3500	4100	
効率 燃料消費量	ボイラー効率	%	88	90	92	90	92	88	92	88	92		
	都市ガス13A(H _h =40.6MJ/m ³ N)	m ³ /h	47.4	46.3	45.3	61.7	60.4	82.1	78.5	94.7	90.6	108.8	120.9
	ボイラー効率	%	88	90	92	90	92	88	92	88	92		
	LPG(H _h =90.4MJ/m ³ N)	m ³ /h	21.3	20.8	20.3	27.7	27.1	36.9	35.3	42.5	40.7	48.8	54.3
燃料供給圧力	kPa	都市ガス 中庄B(98.1~294)											
燃焼制御方式	—	比例燃焼											
バーナ型式	—	先混合式											
接続口径	燃料入口	A	40					50					
	蒸気出口	A	50	80									
	安全弁吹出口	A	32	40									
	給水入口	A	32										
	排水出口	A	25										
電源容量	使用電源(50/60Hz)	—	AC 200V 3相										
	設備電力	kW	6.2	4.7		6.2		8.0		10.7		14.2	
寸法	装備全長(概算)	mm	2430									2520	
	装備全巾(概算)	mm	1850										
	装備全高(概算)	mm	2560	2640	2810	2640	2810	2640	2810	2640	2810	2830	3230

■ 高蒸気圧/ガス焚き

使用燃料種別		高蒸気圧仕様											
型式		MINY-600SZ	MINY-600MZ	MINY-600MF	MINY-800Z	MINY-800F	MINY-1000Z	MINY-1000F	MINY-1300Z	MINY-1300F	MINY-1500F	MINY-1700F	
換算蒸発量	kg/h	750			1000		1300		1500		1800	2000	
熱出力	kW	470			627		815		940		1129	1254	
伝熱面積	m ²	4.9	7.5										
ボイラー種別	—	ボイラー(小規模ボイラー)											
取扱者資格	—	ボイラー取扱技能講習修了者以上											
最高使用圧力	MPa	1.56											
常用使用圧力	MPa	0.78以上											
常用時保有水量	ℓ	400											
満水時保有水量	ℓ	600											
製品乾燥重量(概算)	kg	3400		3700	3400	3700	3400	3700	3500	3800	3900	4600	
効率 燃料消費量	ボイラー効率	%	88	90	92	90	92	88	92	88	92		
	都市ガス13A(H _h =40.6MJ/m ³ N)	m ³ /h	47.4	46.3	45.3	61.7	60.4	82.1	78.5	94.7	90.6	108.8	120.9
	ボイラー効率	%	88	90	92	90	92	88	92	88	92		
	LPG(H _h =90.4MJ/m ³ N)	m ³ /h	21.3	20.8	20.3	27.7	27.1	36.9	35.3	42.5	40.7	48.8	54.3
燃料供給圧力	kPa	都市ガス 中庄B(98.1~294)											
燃焼制御方式	—	比例燃焼											
バーナ型式	—	先混合式											
接続口径	燃料入口	A	40					50					
	蒸気出口	A	50	65									
	安全弁吹出口	A	32	40									
	給水入口	A	32										
	排水出口	A	25										
電源容量	使用電源(50/60Hz)	—	AC 200V 3相										
	設備電力	kW	6.9	5.4		6.9		8.7		11.5		15.0	

注記 (1) 型式名の「F」はエコノマイザ装備仕様です。

(2) ボイラー効率は右記条件によります。使用圧力:0.49MPa、給気温度35℃、給水温度:15℃、ボイラー効率の燃料計測誤差:±3.5%。

(3) 油燃料は右記仕様によります。灯油(JIS K2203 1号)、A重油(JIS K2205 1種1号、硫黄分0.5質量%以下)。

(4) 最高使用圧力が1.96MPaの仕様も用意しています。

(5) A重油の場合、給水温度は55℃以上としてください。

■油焚き

使用燃料種別		油											
型式		MINY-600SZ	MINY-600MZ	MINY-600MF	MINY-800Z	MINY-800F	MINY-1000Z	MINY-1000F	MINY-1300Z	MINY-1300F	MINY-1500F	MINY-1700F	
換算蒸発量	kg/h	750			1000		1300		1500		1800	2000	
熱出力	kW	470			627		815		940		1129	1254	
伝熱面積	m ²	4.9	7.5										
ボイラー種別	—	ボイラー(小規模ボイラー)											
取扱者資格	—	ボイラー取扱技能講習修了者以上											
最高使用圧力	MPa	0.98											
常用使用圧力	MPa	0.49以上											
常用時保有水量	ℓ	400											
満水時保有水量	ℓ	600											
製品乾燥重量(概算)	kg	3000		3300	3000	3300	3000	3300	3100	3400	3500	4100	
効率 燃料 消費量	ボイラー効率	%	88	90	92	90	92	88	92	88	92		
	灯油(Hℓ=43.5MJ/kg,密度0.80)	ℓ/h	55.3	54.0	52.9	72.1	70.5	95.8	91.6	110.6	105.7	126.9	141.0
	ボイラー効率	%	88	90	92	90	92	88	92	88	92		
	A重油(Hℓ=42.7MJ/kg,密度0.86)	ℓ/h	52.4	51.2	50.1	68.3	66.8	90.8	86.8	104.8	100.2	120.3	133.6
燃料供給圧力	kPa	—											
燃焼制御方式	—	3位置(Hi-Lo-Off)											
バーナ型式	—	油圧噴霧式											
接続 口径	燃料入口	A	32										
	蒸気出口	A	50	80									
	安全弁吹出口	A	32	40									
	給水入口	A	32										
	排水出口	A	25										
電源 容量	使用電源(50/60Hz)	—	AC 200V 3相										
	設備電力	kW	6.1	4.6		6.1		7.9		10.6		14.1	
寸法	装備全長(概算)	mm	2430									2520	
	装備全巾(概算)	mm	1675										
	装備全高(概算)	mm	2560	2640	2810 2980	2640	2810 2980	2640	2810 2980	2640	2810 2980	2830 3000	3230 3460

■高蒸気圧/油焚き

使用燃料種別		高蒸気圧仕様											
型式		MINY-600SZ	MINY-600MZ	MINY-600MF	MINY-800Z	MINY-800F	MINY-1000Z	MINY-1000F	MINY-1300Z	MINY-1300F	MINY-1500F	MINY-1700F	
換算蒸発量	kg/h	750			1000		1300		1500		1800	2000	
熱出力	kW	470			627		815		940		1129	1254	
伝熱面積	m ²	4.9	7.5										
ボイラー種別	—	ボイラー(小規模ボイラー)											
取扱者資格	—	ボイラー取扱技能講習修了者以上											
最高使用圧力	MPa	1.56											
常用使用圧力	MPa	0.78以上											
常用時保有水量	ℓ	400											
満水時保有水量	ℓ	600											
製品乾燥重量(概算)	kg	3400		3700	3400	3700	3400	3700	3500	3800	3900	4600	
効率 燃料 消費量	ボイラー効率	%	88	90	92	90	92	88	92	88	92		
	灯油(Hℓ=43.5MJ/kg,密度0.80)	ℓ/h	55.3	54.0	52.9	72.1	70.5	95.8	91.6	110.6	105.7	126.9	141.0
	ボイラー効率	%	88	90	92	90	92	88	92	88	92		
	A重油(Hℓ=42.7MJ/kg,密度0.86)	ℓ/h	52.4	51.2	50.1	68.3	66.8	90.8	86.8	104.8	100.2	120.3	133.6
燃料供給圧力	kPa	—											
燃焼制御方式	—	3位置(Hi-Lo-Off)											
バーナ型式	—	油圧噴霧式											
接続 口径	燃料入口	A	32										
	蒸気出口	A	50	65									
	安全弁吹出口	A	32	40									
	給水入口	A	32										
	排水出口	A	25										
電源 容量	使用電源(50/60Hz)	—	AC 200V 3相										
	設備電力	kW	6.8	5.3		6.8		8.6		11.4		14.9	

注 記 (6)油焚き_装備全高(概算)は灯油/A重油寸法を表します。

NP ドレン回収装置

無駄に捨てられている大量の資源を回収し、 大きなメリットをもたらします。

従来、熱は約半分しか回収されませんがNPドレン回収装置でほぼ全量を回収しますので、燃料の節約、使用水の節約に伴う経費の低減等のメリットが得られます。

■これまでの2倍以上の熱回収

回収ドレン温度は高ければ高いほど効果があるため、従来の2倍以上の熱回収が可能です。

■20%の燃料低減

高温凝縮水の回収熱量を蒸気に変換した場合、ボイラ燃料消費量が約20%低減できます。

■ボイラ給水量が著しく削減

クローズドシステムのため、ボイラの補給水はほとんど必要ありません。また蒸気漏れによる補充やボイラ水の濃縮度調節のために自動的な補給水供給機構が備わっています。

■水質規制に貢献

ボイラブロー水量が減少するため、pH、水温などにおける一般的な放流基準に充分貢献できます。

■大気汚染の防止に貢献

高温凝縮水の熱回収により、燃料消費量が低減し、大気中へ排出するNOxの総量を減らすことができます。

■従来の燃料消費量のままで、蒸発量を増加

前述のメリットはなくなりますが、高温凝縮水を回収した熱量差に対応して、蒸発量を増やすことができます。

■簡単操作

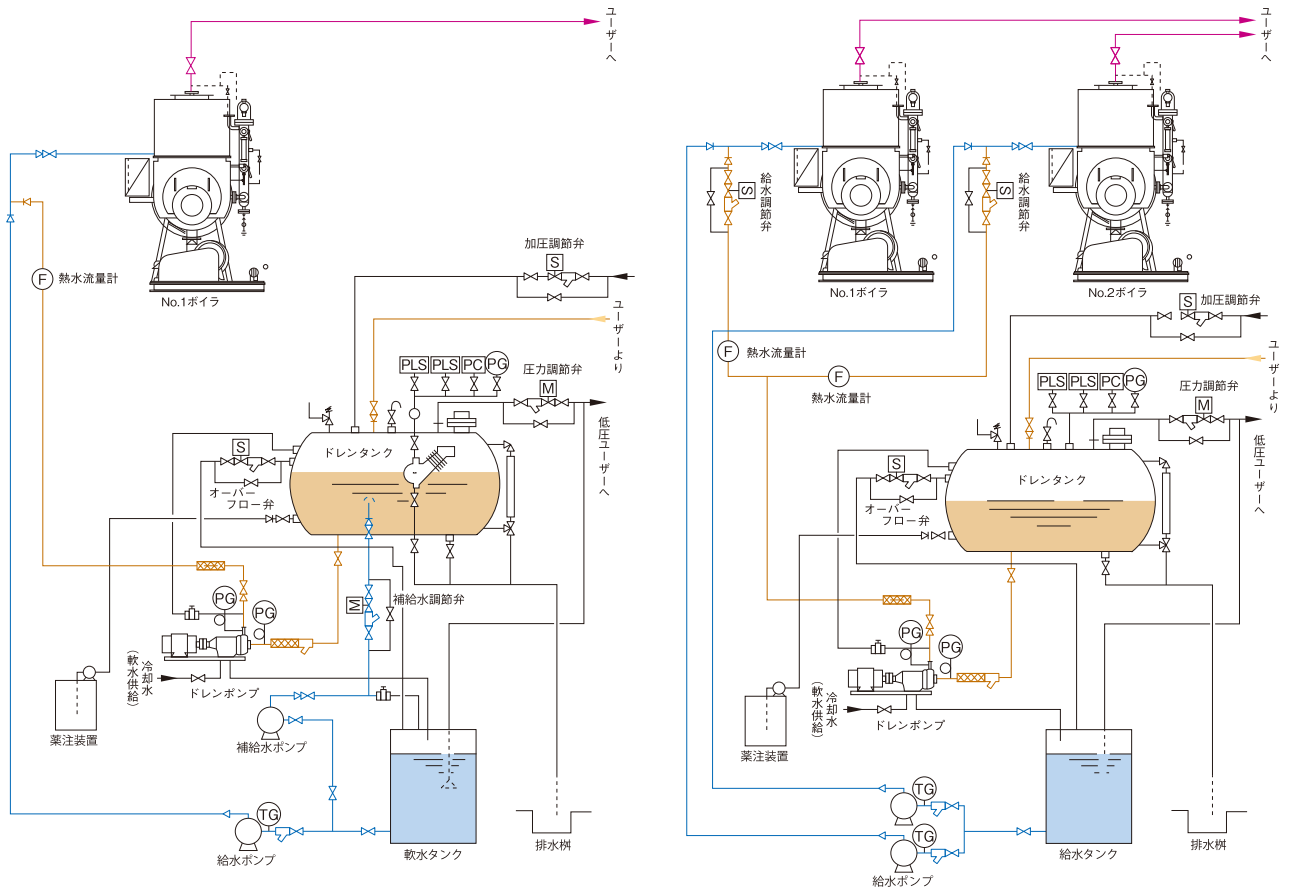
所定のバルブを開き、スイッチを入れておくだけで運転開始できます。

■特別な保守管理は不要

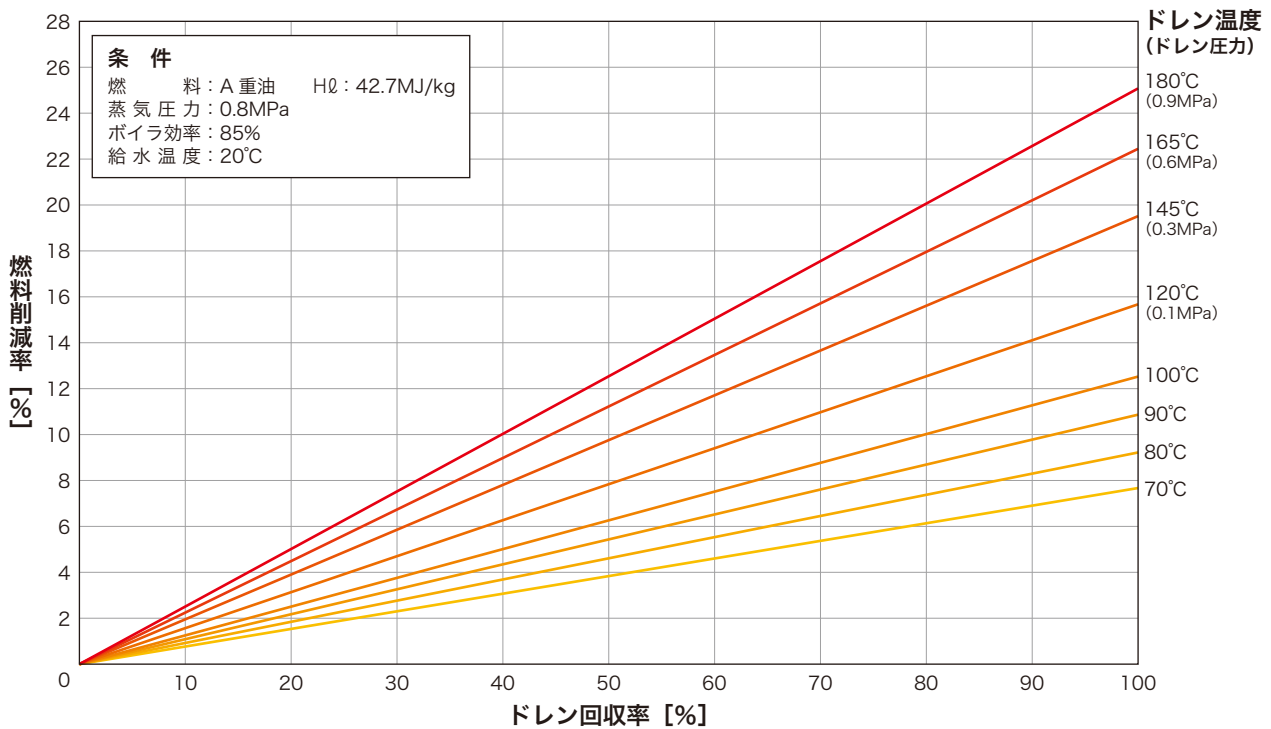
全自動ですから、定期的な点検を除いては、運転中常時監視する必要はありません。



■ NPフローシート



ドレン回収率と燃料削減率

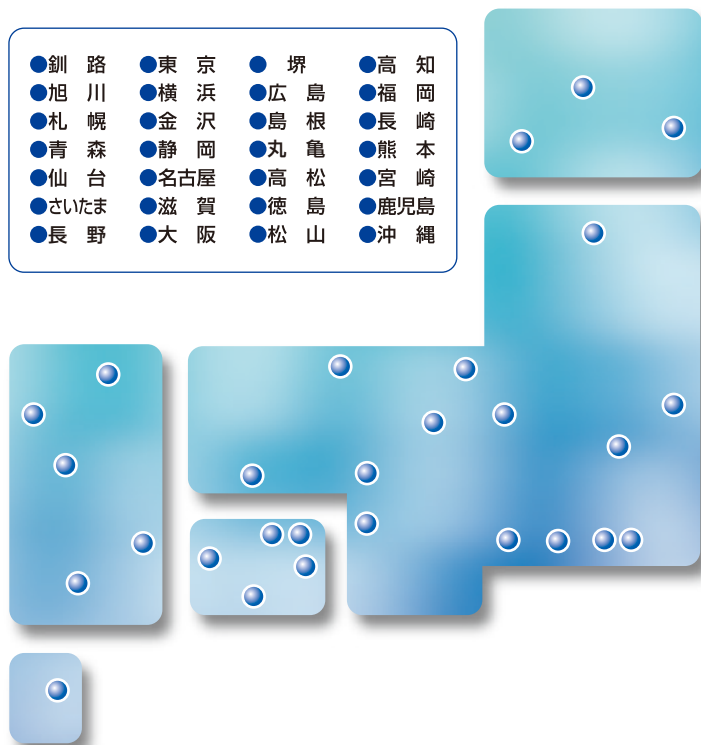


全国に安心と満足を常にお届けする、 ヒラカワのサービスネットワーク。

サービス網

HIRAKAWA CORPORATION'S SERVICE NETWORK

- | | | | |
|-------|------|-----|------|
| ●釧路 | ●東京 | ●堺 | ●高知 |
| ●旭川 | ●横浜 | ●広島 | ●福岡 |
| ●札幌 | ●金沢 | ●島根 | ●長崎 |
| ●青森 | ●静岡 | ●丸亀 | ●熊本 |
| ●仙台 | ●名古屋 | ●高松 | ●宮崎 |
| ●さいたま | ●滋賀 | ●徳島 | ●鹿児島 |
| ●長野 | ●大阪 | ●松山 | ●沖縄 |



全国に広がるサービスネットワーク 安心をお届けするために、お客様の要望に即応

どのように優れた製品であっても、メンテナンスの充実がなければ安心と満足は得られません。ヒラカワでは、ご購入いただいた設備機器が、つねに良好な状態で稼働するよう万全の体制をとっています。

また万一、不慮のトラブルが生じても、北海道から沖縄まで、全国を網羅したネットワークで技術力の高いエンジニアがスピーディーに対応します。

さらに、お客様のあらゆるご要望に、迅速かつきめ細やかなアドバイスと回答でお応えします。



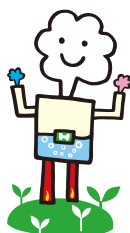
本カタログ仕様および寸法は予告なく変更する場合がございます。
また、掲載のイラストは製品イメージにつき、実際の製品とは異なる場合がございます。予めご了承ください。



「ボイラの省エネ」でFun to Shareに参加しています。



宮崎工場を除く



MP 株式会社ヒラカワ

本社:〒531-0077 大阪市北区大淀北1丁目9番36号
TEL:06-6458-8687 FAX:06-6458-8691
<http://www.hirakawag.co.jp>